

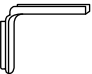




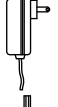
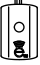

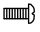
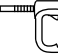



erod™ motorized drapery hardware

SIDE OPEN CONFIGURATION

BEFORE INSTALLATION, UNPACK BOX AND LAY OUT CONTENTS:

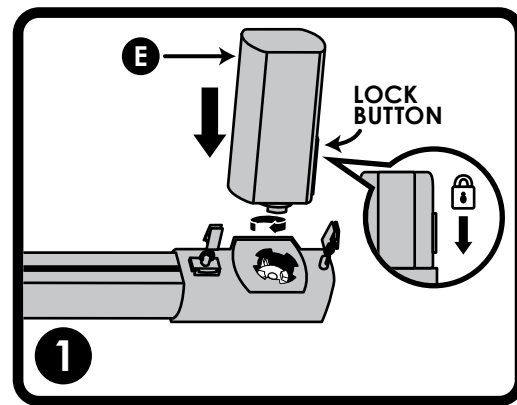
- A**  X 1 erod™ w/ Integrated Drapery Clips
- B**  X 3 Mounting Plate
- C**  X 3 "L" Support
- D**  X 1 Center Bracket Clamp
- E**  X 1 Motor Assembly
- F**  X 1 Remote Control
- G**  X 6 Mounting Screw
- H**  X 1 Wall Adapter w/ 12 ft Cord
- I**  X 1 Remote Sensor (attached to motor)
- J**  X 2 Rotating Side Bracket (attached to rod)
- K**  X 3 Bracket Set Screw
- L**  X 10 Cord Guides
- M**  X 1 Rod Set Screw

Care Instructions: Clean with a soft cloth. Do not use abrasive cleaning agents, solvents, or polishes as they may damage the finish.

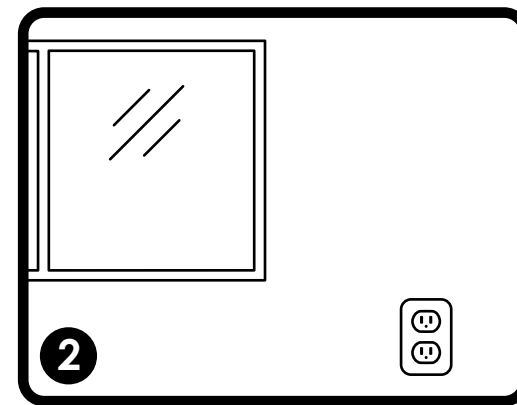
Estimated Assembly Time: Approximately 30 minutes

Tools Needed (not included): Drill with 1/16 in drill bit, Phillips screwdriver, Level (recommended)

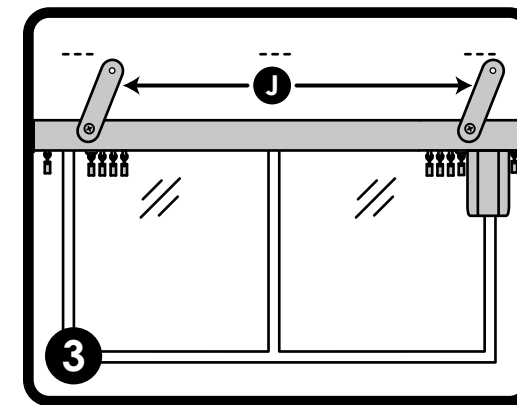
How to Measure: To determine the appropriate drapery rod length, use a metal measuring tape to gauge the outside width of the window to be covered. Align ends of erod™ to outer edges of window.



Lay erod™ on a flat surface with keyed slot facing upward. Insert motor assembly into keyed slot on rod end. Twist until gears are engaged and motor is seated into erod™ (lock button should align with stationary clip on end of rod). Slide lock button towards rod to lock motor assembly into place.

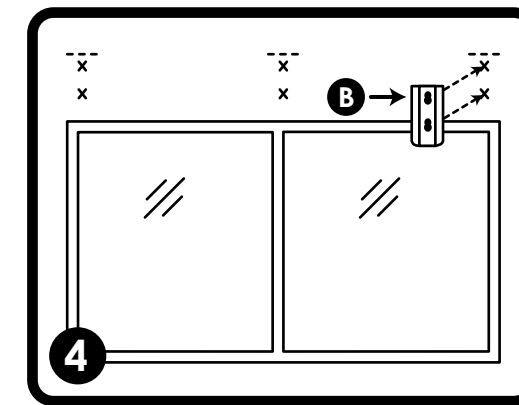


Orient motor on the side of the window where draperies will collect when fully opened. Locate closest wall outlet. (Battery Power Kit sold separately for use without wall adaptor.)

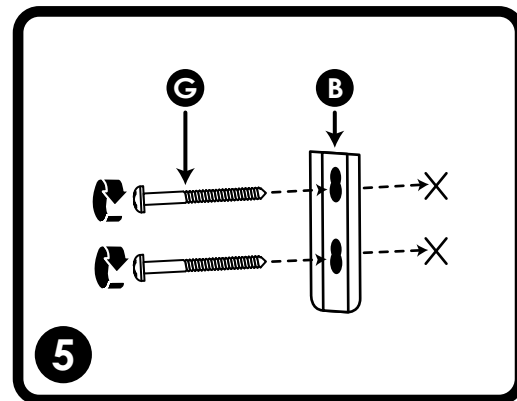


Extend rotating side brackets on erod™ toward wall and align ends of erod™ to outer edges of window. Using level and rotating side brackets, mark desired side and center mounting plate locations.

Make sure to locate wall studs to attach brackets.

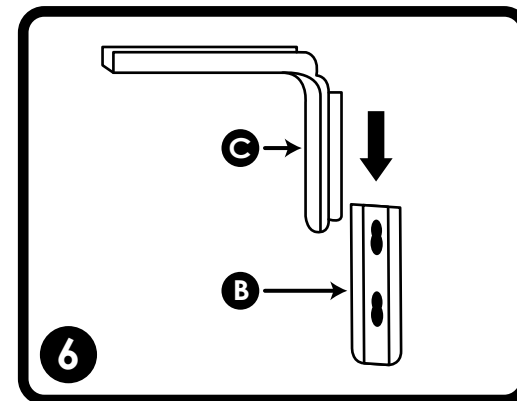


Align top of mounting plates to marked positions and mark hole positions. Make sure all 3 mounting plates are at the same horizontal level. (NOTE: Some installations require special attachment methods and anchors. Consult a professional to purchase parts for correct mounting methods.)

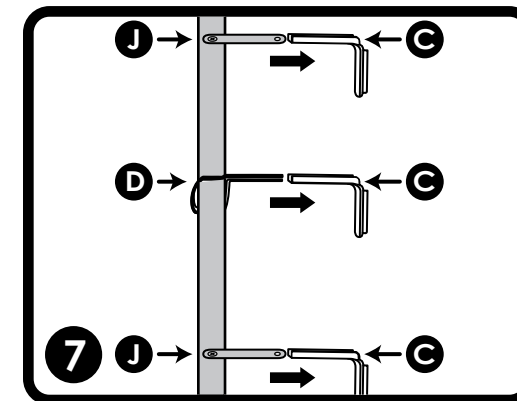


Drill pilot holes with 1/16 inch drill bit and attach mounting plates to wall using screws provided.

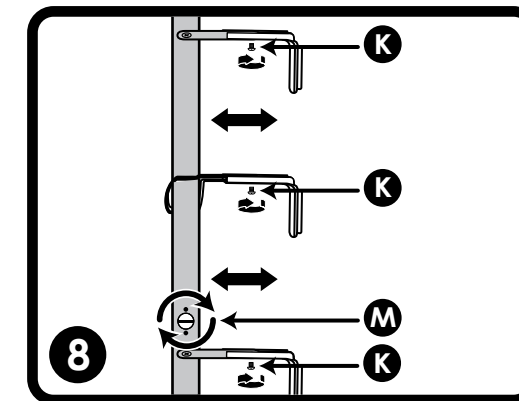
Current brackets are designed for wall-stud installations and for a maximum of 20 lbs of drapery panels. Please consult a professional for alternate installations. Additional brackets are available for purchase.



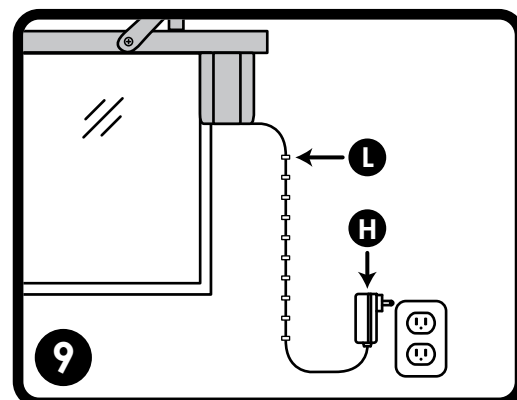
Slide "L" supports onto mounting plates.



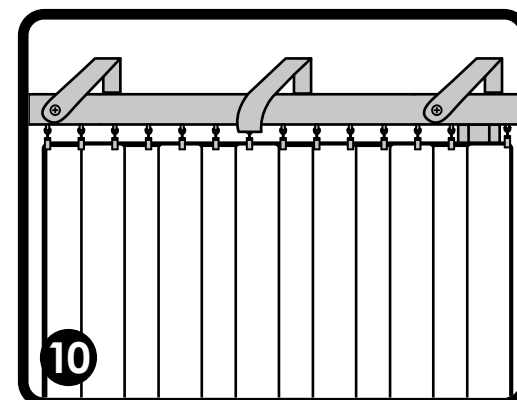
Place center bracket clamp near middle of erod™ and insert all three brackets into "L" supports on wall. Pinch center clamp tight onto rod and lock into place with top set screw.



Determine the projection of the erod™ from the wall, then insert and tighten bracket set screws on bottom of all 3 brackets to secure. Place rod set screw in middle hole (of the three on top of rod). Use a coin to tighten rod set screw.

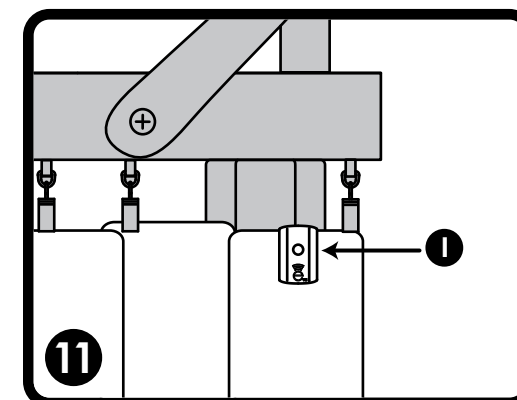


Plug wall adaptor into electrical outlet. Use cord guides to secure cord to wall.



Starting from motor end of erod™, attach drapery panel(s) using clips (or remove clips and attach pin hooks, sold separately). Work your way towards the non-motor side of rod, distributing clips or hooks evenly as you go. Overlap panels for privacy.

(Additional roller clips sold separately.)

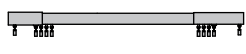
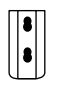
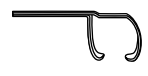
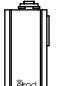



Clip remote sensor to front of panel (hiding cord behind drapery).

FOR QUESTIONS OR CONCERNS, CALL CUSTOMER SERVICE AT 1-877-695-8268, 8 AM-5 PM, PST, MONDAY-FRIDAY.

CONFIGURATION OUVERTURE LATÉRALE

AVANT L'INSTALLATION, DÉBALLER BOÎTE ET ÉTALER MATIÈRES:

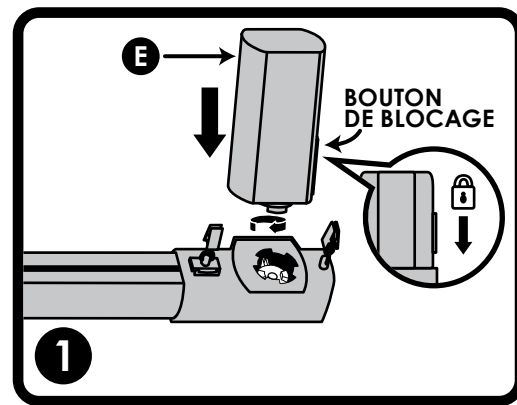
- A**  X 1 **erod™ avec clips rideaux intégrés**
- B**  X 3 **Plaque de montage**
- C**  X 3 **Support en "L"**
- D**  X 1 **Pince centrale**
- E**  X 1 **Ensemble moteur**
- F**  X 1 **Télécommande à distance**
- G**  X 6 **Vis de montage**
- H**  X 1 **Adaptateur électrique avec fil de 3.7m**
- I**  X 1 **Capteur de la télécommande (fixée au moteur)**
- J**  X 2 **Support latéral rotatif (fixée à la tringle)**
- K**  X 3 **Vis de pression**
- L**  X 10 **Guides de fil**
- M**  X 1 **Vis de réglage tringle**

Instructions pour l'entretien: Nettoyer avec un chiffon doux. Ne pas utiliser de produits nettoyants abrasifs, de solvants ou de produits à polir qui peuvent endommager le fini.

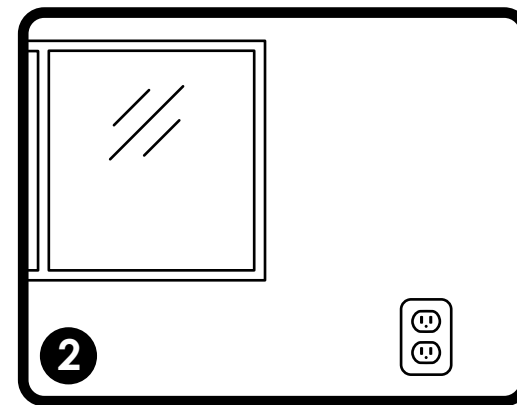
Temps approximatif de montage: Environ 30 minutes

Outils requis (non compris): Perceuse avec un foret de 1/16 po, Tournevis cruciforme, Niveau (recommandé)

Comment mesurer: Pour déterminer la longueur appropriée du tringle, utiliser un ruban à mesurer en métal pour mesurer la largeur extérieure de la fenêtre. Aligner les extrémités du erod™ aux rebords extérieurs de la fenêtre.

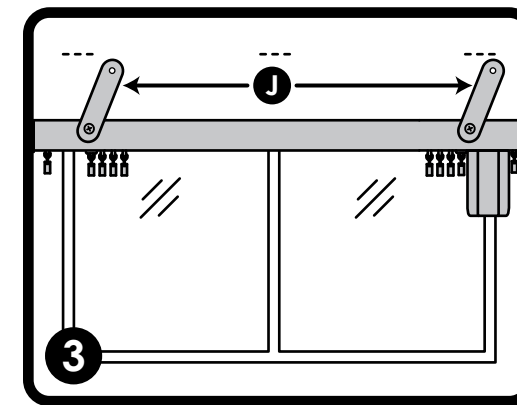


Placer le erod™ sur une surface plane avec le trou de serrure vers le haut. Insérer l'ensemble moteur dans le trou de serrure situé à l'extrémité de la tringle. Tourner jusqu'à ce que les engrenages soient engagés et le moteur est installé dans le erod™ (le bouton de blocage doit être aligné avec la pince stationnaire située à l'extrémité de la tringle). Glisser le bouton de blocage vers la tringle pour stabiliser l'ensemble moteur en place.



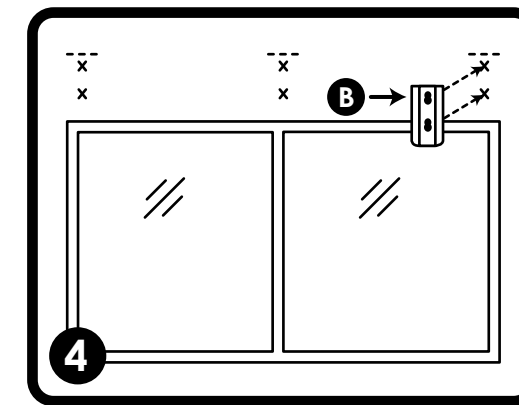
Orienter moteur sur le côté de la fenêtre dans laquelle draperies recueilleront lorsqu'il est complètement ouvert. Localiser la plus proche prise électrique.

(l'ensemble de piles sont vendus séparément pour une utilisation sans adaptateur électrique.)

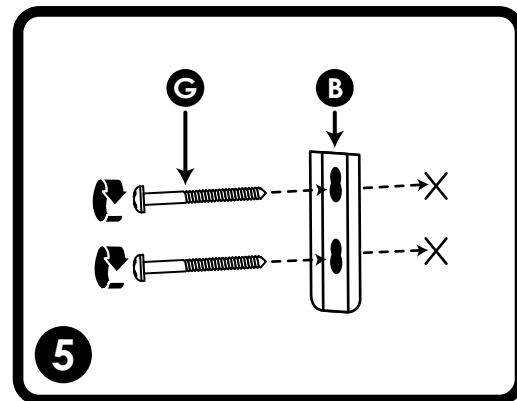


Étendre les supports latéraux rotatifs sur le erod™ vers le mur et aligner les extrémités du erod™ aux rebords extérieurs de la fenêtre. À l'aide d'un niveau et des supports latéraux rotatifs, indiquer la localisation désirée pour les plaques de montage latérales et centrales.

Assurez-vous de localiser les poteaux de mur pour fixer les supports.

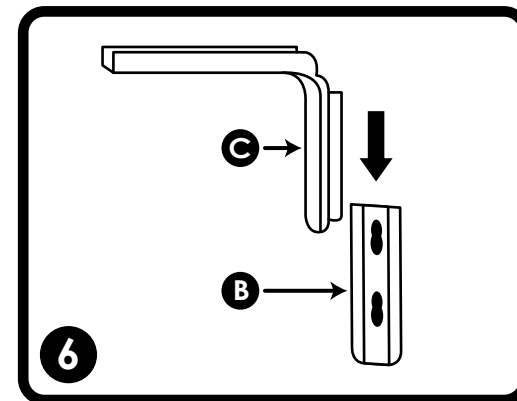


Aligner le haut des plaques de montage aux positions marquées et indiquer la position des trous. Assurez-vous que tous les 3 plaques de montage sont au même niveau horizontal. (REMARQUE: Certaines installations requièrent des méthodes particulières de fixation et des chevilles d'ancrage. Consulter un professionnel pour acheter des pièces pour correctes méthodes de montage.)

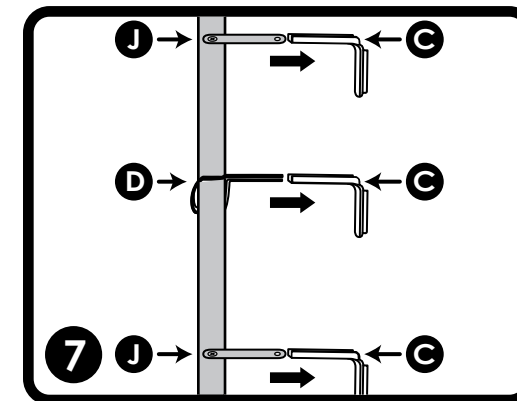


Percez des trous avec foret de 1/16 pouce et fixer les plaques de montage au mur à l'aide des vis fournies.

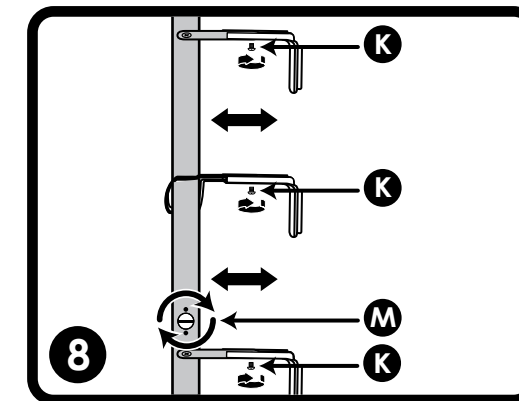
Supports actuels sont conçus pour des installations sur poteaux de mur et pour un maximum de 9 kg de panneaux de draperie. S'il vous plaît consulter un professionnel pour les installations alternatives. Des supports supplémentaires sont disponibles à l'achat.



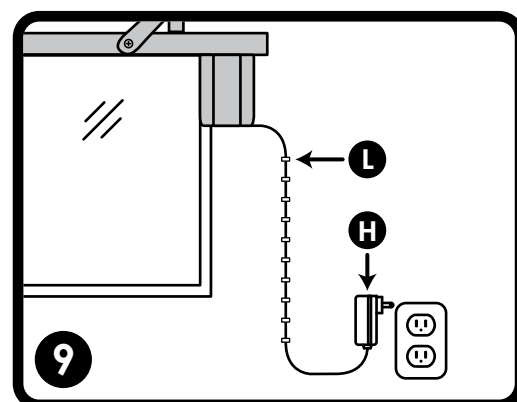
Glisser les supports en "L" sur les plaques de montage.



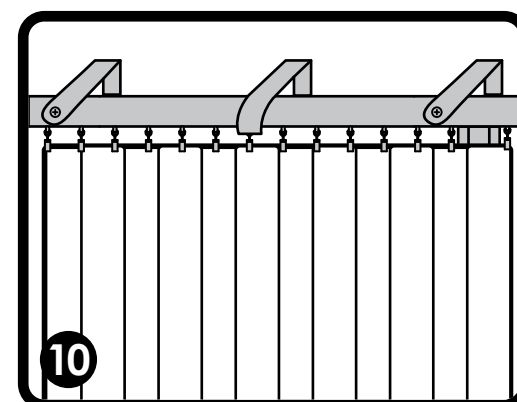
Placer la pince centrale près du milieu du erod™ et insérer les trois supports dans les supports "L" sur le mur.



Déterminer la distance entre le erod™ et le mur puis insérer et serrer les vis de fixation au bas des trois supports. Placer vis de réglage tringle dans le trou du milieu (des trois trous au-dessus de la tringle). Utilisez une pièce de monnaie pour serrer la vis de réglage tringle.

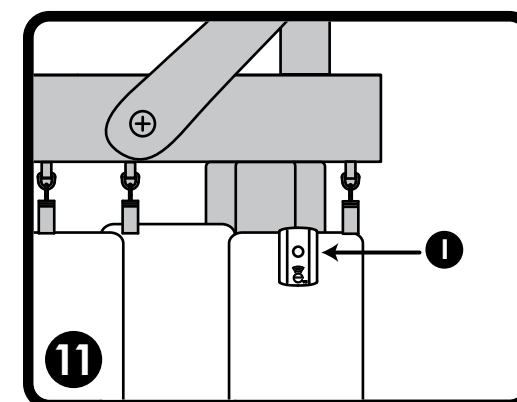


Brancher l'adaptateur électrique. Utiliser des guides de fil pour fixer le fil au mur.



À partir de l'extrémité près du moteur, fixer les panneaux de draperie en utilisant les attaches (ou supprimer les attaches et fixer les crochets, vendus séparément). Fixer les panneaux vers la côté sans moteur, jusqu'à ce qu'elles soient uniformément disposées de part et d'autre. Superposer les panneaux pour une cloison maximale.

(Attaches supplémentaires vendues séparément.)



Attacher le capteur de la télécommande à l'avant du panneau (dissimulant le fil derrière les rideaux.)

VOUS AVEZ DES QUESTIONS OU DES PRÉOCCUPATIONS, COMMUNIQUEZ AVEC NOTRE SERVICE À LA CLIENTÈLE AU 1 877 695-8268, ENTRE 8 H ET 17 H (HNP), DU LUNDI AU VENDREDI.

CONFIGURACIÓN ABERTURA LATERAL

ANTES DE LA INSTALACIÓN, DESEMPAQUE CAJA Y DISTRIBUYA CONTENIDOS:

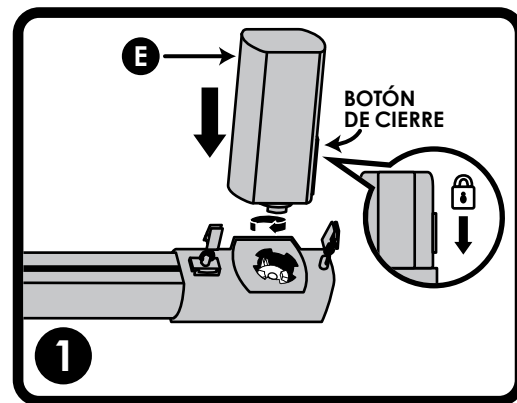
- A**  X 1 **erod™ con clips para cortinas integrados**
- B**  X 3 **Placa de montaje**
- C**  X 3 **Soporte "L"**
- D**  X 1 **Abrazadera de soporte central**
- E**  X 1 **Ensamble del motor**
- F**  X 1 **Control remoto**
- G**  X 6 **Tornillo de montaje**
- H**  X 1 **Adaptador de electricidad con cordón de 3.7m**
- I**  X 1 **Sensor remoto (unido al motor)**
- J**  X 2 **Soporte giratorio lateral (unido a la varilla)**
- K**  X 3 **Tornillo de fijación**
- L**  X 10 **Guías del cordón**
- M**  X 1 **Tornillo de fijación de varilla**

Instrucciones para el cuidado: Limpie con un paño suave. No utilice agentes limpiadores abrasivos, disolventes ni pulimentos ya que podrían dañar el acabado.

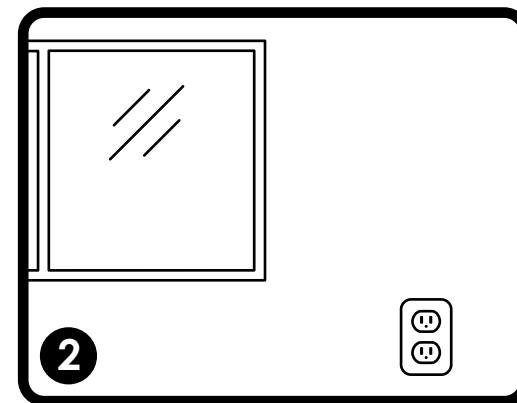
Tiempo estimado de ensamblaje: Aproximadamente 30 minutos

Herramientas necesarias (no incluidas): Taladro con broca de 1/8", Destornillador de estrella, Nivel (recomendado)

Cómo medir: Para determinar la longitud de la varilla apropiada, use una cinta métrica de metal para medir el ancho exterior de la ventana. Alinee los extremos de erod™ a los bordes exteriores de la ventana.

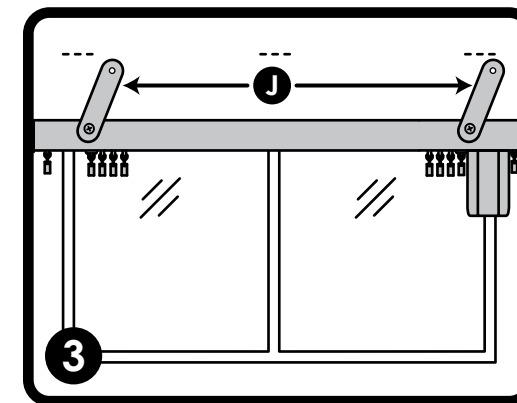


Coloque erod™ sobre una superficie plana con la ranura con clave hacia arriba. Introduzca el ensamble del motor en la ranura con clave en el extremo de la varilla. Gire hasta que los engranajes estén interconectados y el motor este asentado en erod™ (el botón de cierre debe estar alineado con el clip estacionario en el extremo de la varilla). Deslice el botón de cierre hacia la varilla para fijar el ensamble del motor en su lugar.



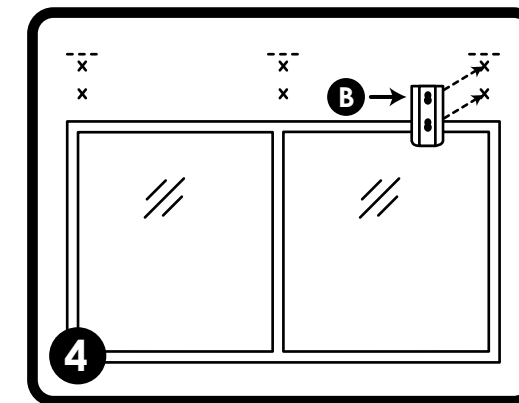
Coloque el motor en el lado de la ventana donde las cortinas se recogerán al abrirse. Busque toma de corriente más cercana.

(Kit de Potencia Batería se vende por separado para el uso sin el adaptador de electricidad.)



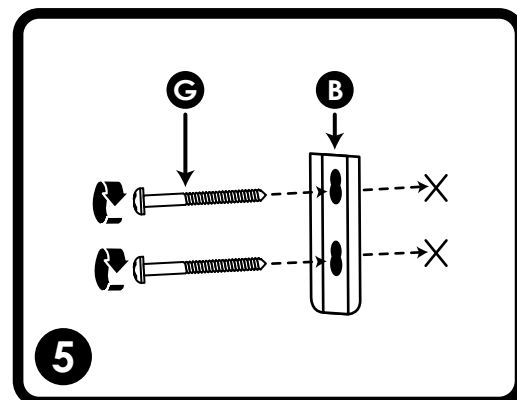
Extienda los soportes giratorios laterales en erod™ hacia la pared y alinee los extremos de erod™ a los bordes exteriores de la ventana. Use un nivel y los soportes giratorios laterales como guía, marque el lugar deseado para las placas de montaje.

Asegúrese de localizar los postes de la pared para fijar los soportes.



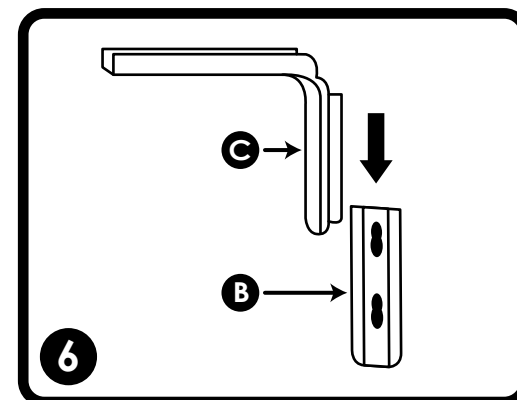
Alinee la parte superior de las placas de montaje a las posiciones marcadas y marque las posiciones de los agujeros. Asegúrese de que las 3 placas de montaje están al mismo nivel horizontal.

(NOTA: Algunas instalaciones requieren métodos especiales de fijación y anclajes. Consultar a un profesional para comprar piezas para métodos adecuados de montaje.)

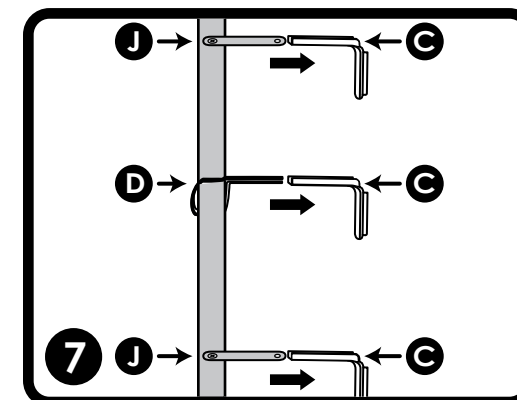


Perforar orificios guía con una broca de taladro de 1/16 de pulgada y fije las placas de montaje a la pared usando tornillos incluidos.

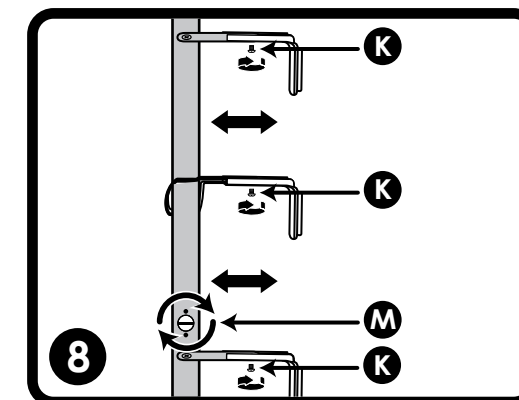
Soportes actuales están diseñados para instalaciones en postes de pared y por un máximo de 9 kg de paneles de cortinas. Por favor consulte a un profesional para instalaciones alternas. Soportes adicionales están disponibles para su compra.



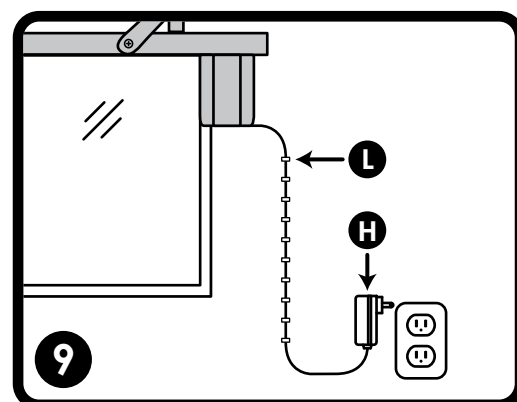
Deslice los soportes "L" sobre las placas de montaje.



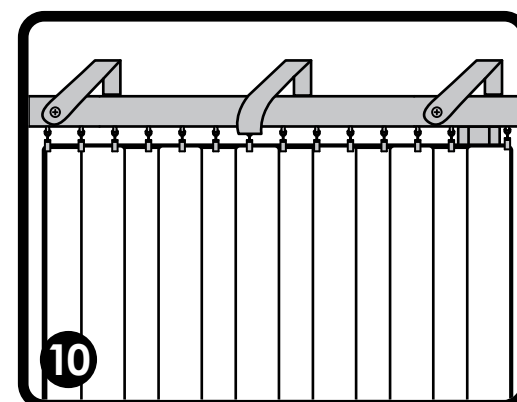
Coloque la abrazadera para el soporte central cerca del centro de erod™ e inserte los tres soportes en los soportes "L" en la pared. Apriete la abrazadera central en la varilla y cierre en su lugar con el tornillo de fijación superior.



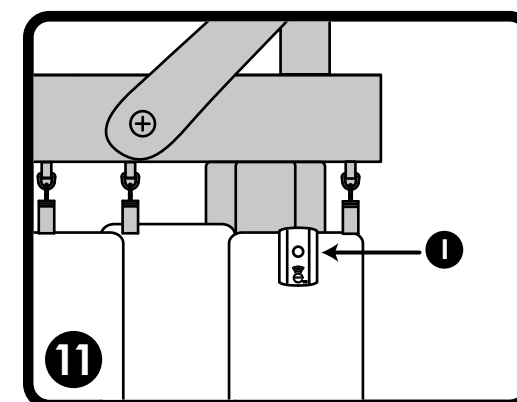
Determine la distancia del erod™ a la pared, a continuación, inserte y apriete los tornillos de fijación en la parte inferior de los 3 soportes para asegurar. Coloque el tornillo de fijación de varilla en el agujero del medio (de los tres en la parte superior de la varilla). Utilice una moneda para apretar el tornillo de fijación de varilla.



Conecte el adaptador de electricidad. Utilice las guías del cordón para asegurar el cordón a la pared.



A partir de el lado del motor de erod™, adjunte panel de cortina(s) con los clips (o eliminar los clips y unir ganchos pasadores, que se venden por separado). Trabaje a su manera hacia el lado opuesto al motor de la varilla, distribuya clips o ganchos de manera uniforme. Superponga paneles para mas privacidad. (Clips de rodillos adicionales se venden por separado.)



Adjuntar sensor remoto al frente del panel (con el cable escondido detrás de cortinas).

PARA PREGUNTAS O PREOCUPACIONES, LLAME AL SERVICIO AL CLIENTE AL 1-877-695-8268, DE LUNES A VIERNES, DE 8 A.M. A 8 P.M., HORA ESTÁNDAR DEL PACÍFICO.