

motorized battery power kit drapery hardware For use with e|rod...motorized drapery rods

Care Instructions: Clean with a soft cloth. Do not use abrasive cleaning agents, solvents, or polishes as they may damage the finish.

Instructions pour l'entretien: Nettoyer avec un chiffon doux. Ne pas utiliser de produits nettoyants abrasifs, de solvants ou de produits à polir qui peuvent endommager la fini.

Instrucciones para el cuidado: Limpie con un paño suave. No utilice agentes limpiadores abrasivos, disolventes ni pulimentos ya que podrían dañar el acabado.

Estimated Assembly Time: Approximately 15 minutes

Temps approximatif de montage: Environ 15 minutes

Tiempo estimado de ensamblaje: Aproximadamente 15 minutos

Tools Needed (not included): Drill with $3/16$ in drill bit, Phillips screwdriver, Level (recommended)

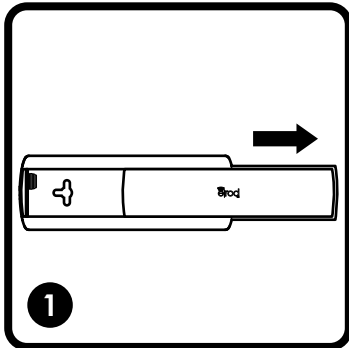
Outils requis (non compris): Perceuse avec un foret de $3/16$ po, Tournevis cruciforme, Niveau (recommandé)

Herramientas necesarias (no incluidas): Taladro con broca de $3/16$ ", Destornillador de estrella, Nivel (recomendado)

FOR QUESTIONS OR CONCERNS, CALL CUSTOMER SERVICE AT 1-877-695-8268, 8 AM-5 PM, PST, MONDAY-FRIDAY.

VOUS AVEZ DES QUESTIONS OU DES PRÉOCCUPATIONS, COMMUNIQUEZ AVEC NOTRE SERVICE À LA CLIENTÈLE AU 1 877 695-8268, ENTRE 8 H ET 17 H (HNP), DU LUNDI AU VENDREDI.

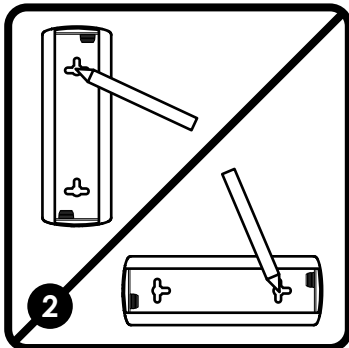
PARA PREGUNTAS O PREOCUPACIONES, LLAME AL SERVICIO AL CLIENTE AL 1-877-695-8268, DE LUNES A VIERNES, DE 8 A.M. A 8 P.M., HORA ESTÁNDAR DEL PACÍFICO.



Slide top of battery power kit open.

Faites glisser dessus l'ensemble de piles pour ouvrir.

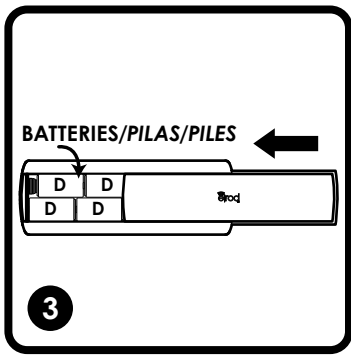
Deslice la parte superior del Kit de Potencia Batería para abrir.



Using level and holes in bottom of kit, locate and mark desired location on wall, (preferable behind window treatments). Must be within 6" of motor.

Utilisant un niveau et les trous dans le fond de l'ensemble piles, localiser et marquer l'emplacement souhaité sur le mur, (de préférence derrière des rideaux). Doit être à moins de 6" du moteur.

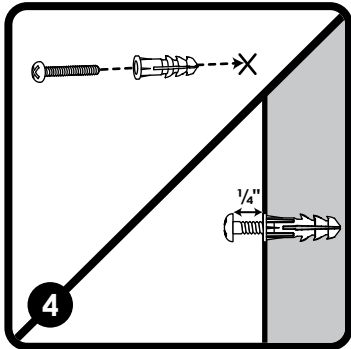
Usando un nivel y los agujeros en el fondo de kit, localizar y marcar la posición deseada en la pared, (preferible detrás de cortinas). Debe quedar dentro de 6" del motor.



Install batteries. (Kit requires 8 alkaline D-cell batteries, not included.) Slide top of battery power kit to close.

Installez les piles. (l'ensemble piles a besoin de 8 piles alcalines type D, non incluses.) Faites glisser dessus l'ensemble de piles pour fermer.

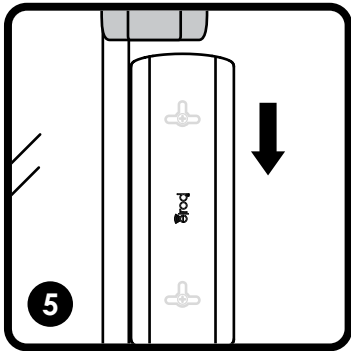
Instale las pilas. (Kit requiere 8 pilas alcalinas typo D, no incluidas.) Deslice la parte superior del Kit de Potencia Batería para cerrar.



Drill anchor holes with $\frac{3}{16}$ inch drill bit. Insert wall anchors and mounting screws leaving approximately $\frac{1}{4}$ " of thread visible.

Percez des trous d'ancrage avec foret $\frac{3}{16}$ ". Insérez les chevilles et les vis de montage en laissant environ $\frac{1}{4}$ " de fil visible.

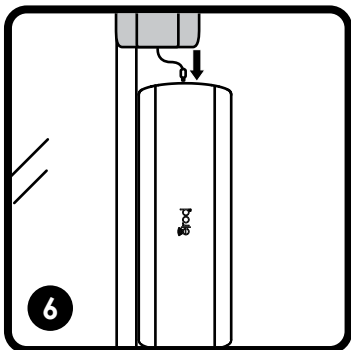
Perfore agujeros de anclaje con broca de $\frac{3}{16}$ ". Inserte los anclajes de pared y tornillos de montaje dejando aproximadamente $\frac{1}{4}$ " de la rosca visible.



Hang battery power kit onto wall by aligning holes on back with mounted screws. Slide down to lock into place.

Accrochez l'ensemble de piles sur le mur en alignant les trous à l'arrière avec des vis montées. Faites glisser vers le bas pour le verrouiller en place. (Peut aussi être monté horizontalement.)

Cuelgue Kit de Potencia Batería en la pared, alineando los agujeros en la parte posterior con los tornillos de montaje. Deslice hacia abajo para que encaje en su lugar. (También se puede montar en horizontal.)



Plug cord from motor to battery power kit.

Branchez le fil du moteur à l'ensemble de piles.

Conecte el cordon del motor al Kit de Potencia Batería.